

AE 30 SS	ELIMINATORI D'ARIA PER LIQUIDI	PN63
		dal Ø1/2" al Ø3/4"

DESCRIZIONE

Gli eliminatori AE30SS sono in grado di scaricare l'aria da sistemi industriali con acqua calda e surriscaldata e sono adatti per liquidi non corrosivi o pericolosi con peso specifico non inferiore a 0.75 Kg/dm³. Questo tipo di eliminatore a galleggiante può essere usato in combinazione con altri sistemi di separazione

PRINCIPALI CARATTERISTICHE

Le parti in movimento sono resistenti alla corrosione.

OPZIONI

Filtro interno.

USO

Acqua, acqua calda e surriscaldata.

CONNESSIONI

Entrata: 1/2" o 3/4" verticali

Uscita: 1/2" verticale

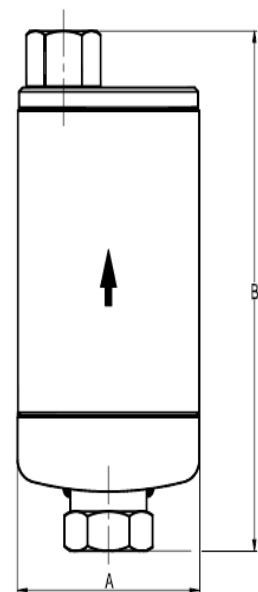
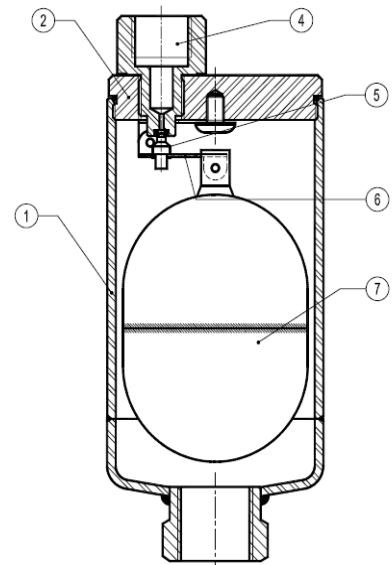
Filettate femmina ISO 7/1Rp (BS21)

INSTALLAZIONE

Deve essere installato assolutamente in posizione verticale nel punto più alto dell'impianto dove l'aria tende a fermarsi. Lo scarico dovrebbe essere convogliato in posizione di sicurezza.

COME ORDINARE

Per esempio: *Eliminatore d'aria AE30SS Ø1/2"*



POS	DESCRIZIONE	MATERIALE
1	CORPO	AISI316 / 1.4401
2	COPERCHIO	AISI316 / 1.4401
4*	SEDE	AISI316 / 1.4401
5	VALVOLA	AISI316 / 1.4401
6	LEVA	AISI304 / 1.4301
7	LIVELLO	AISI316 / 1.4401

* PARTI DI RICAMBIO DISPONIBILI

DN	DIMENSIONI		
	A (mm)	B (mm)	PESO (kg)
1/2"	75	187	1.3
3/4"	75	187	1.3

PRESS. MASSIMA		TEMP. MASSIMA	
di progetto	di lavoro	di progetto	di lavoro
40 bar	30 bar	350 °C	300 °C

CONDIZIONI LIMITE: Min. peso specifico: 0.75 Kg/dm³

PRESSIONE DIFF.	
MAX	30 bar

DIAM.	CAPACITÀ DEL FLUSSO (in kg/h)																	
	PRESSIONE DIFFERENZIALE (bar)																	
	0.5	1	2	3	4	5	6	7	8	9	10	12	15	18	20	22	25	30
1/2"-3/4"	50	70	90	100	135	150	175	180	185	200	220	240	255	285	300	330	370	400

Le capacità si riferiscono a pressione atmosferica di 1 bar e temperatura di 20 °C.

Se la temperatura differisce di almeno 15 °C lo scarico può essere corretto moltiplicando la portata per: $288/(273+T)$, dove T è la temperatura attuale in °C.